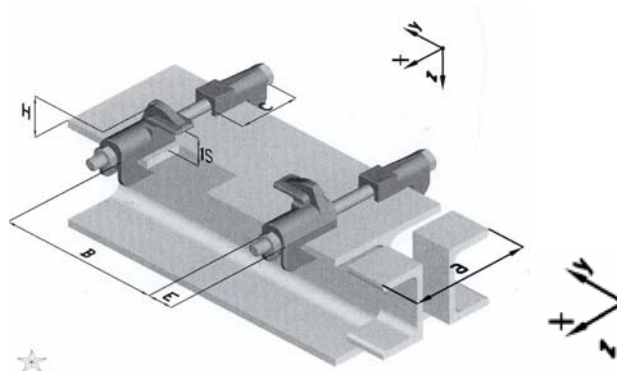
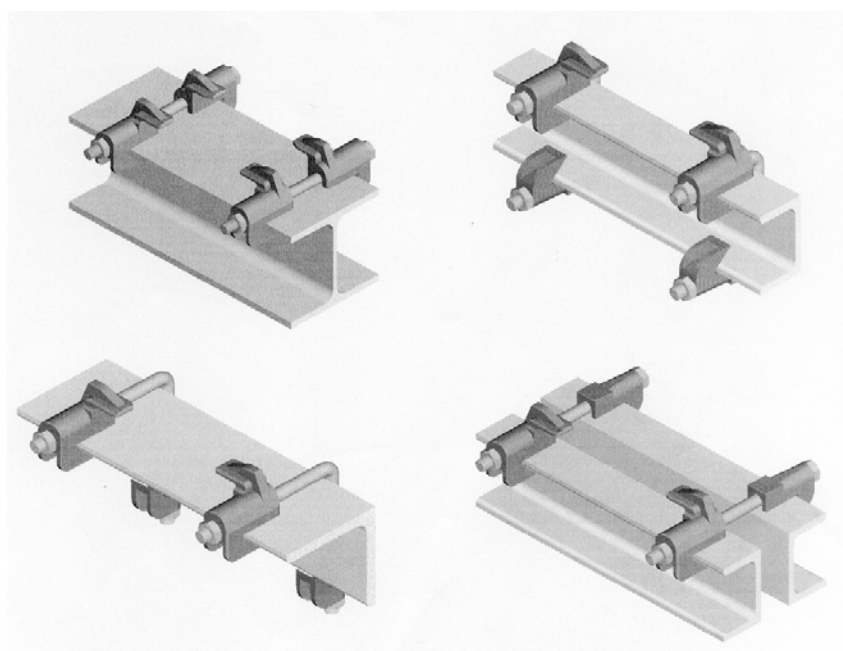


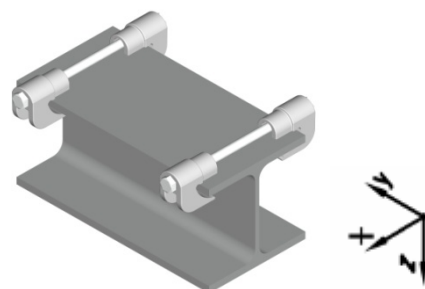
Sistema : 22/H4-H1



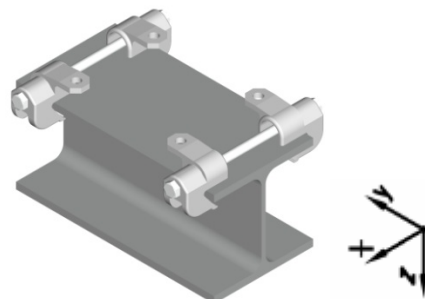
Aplicable a perfiles P	Dimensiones de perfil		Grupo de carga	Carga (kN)			Peso kg	Rosca
	Espesor.	Anchura		Fx	Fy	Fz		
HEA 100-300	6-15	100-300	1	-	+/- 3,90	-3,90	0,8	M12
HEB 100-160								
IPE 200-360								
T 50-140								
Para patines	Espesor placa base <=13mm – sin perfil U, B=todosl							
Descripción	2xH4 + 1xH1L + 1xH1R + 2 pernos M12 + 4 tuercas M12 –galvanizado en caliente							

Otras configuraciones



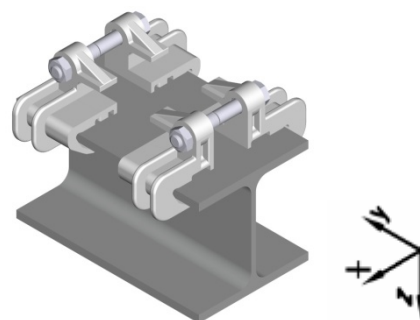
Sistema 22/H4

Aplicable a perfiles P	Dimensiones de perfil		Grupo de carga	Carga (kN)			Peso kg	Rosca
	Espesor.	Anchura		Fx	Fy	Fz		
HEA 100-400	6-20	80-200	1	-	+/- 3,90	-	0,8	M12
HEB 100-300								
IPE 160-600								
T 80-140								
Para patines	Todos							
Descripción	4 x H4 + 2 pernos M12 + 4 tuercas M12 –galvanizado en caliente							

Sistema 22/H1H

Aplicable a perfiles P	Dimensiones de perfil		Grupo de carga	Carga (kN)			Peso kg	Rosca
	Espesor.	Anchura		Fx	Fy	Fz		
HEA 100-400	6-20	80-200	1	-	+/- 3,90	-10,0	0,8	M12
HEB 100-300								
IPE 160-600								
T 80-140								
Para patines	Espesor placa base <=15mm – sin perfil U							
Descripción	2 x H1LH + 2xH1RH + 2 pernos M12 + 4 tuercas M12 –galvanizado en caliente							

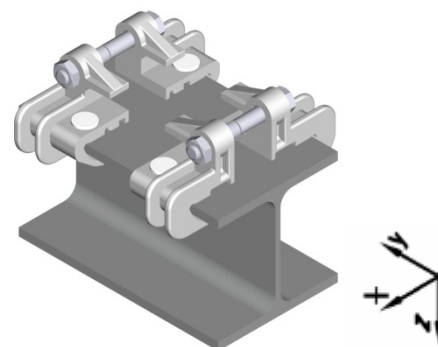
Sistema 22/H101



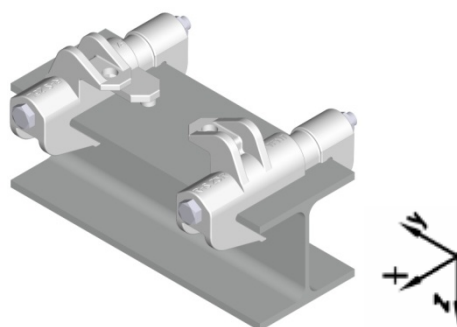
Aplicable a perfiles P	Dimensiones de perfil		Grupo de carga	Carga (kN)			Peso kg	Rosca
	Espesor.	Anchura		Fx	Fy	Fz		
HEA 100-400	6-20	100-300	2	-	+/- 8,0	+60,0 -9,0	1,8	M12
HEB 100-300								
IPE 200-600								
T 100-140								
Para patines	Espesor placa base <=15mm – sin perfil U							
Descripción	2xH101L + 2xH101R + 2 pernos M12 + 2 tuercas M12 – galvanizado en caliente							

Sistema 22/H103 (con cojinetes deslizantes de PTFE)

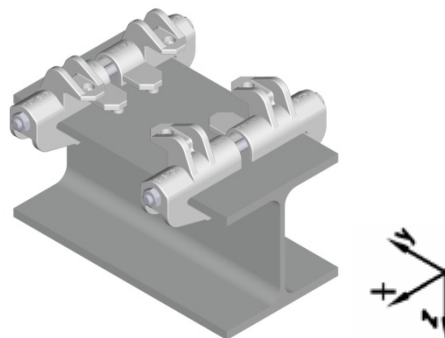
NOTA : La combinación del PTFE con la placa de Aº inoxidable en la base del patín proporciona un 5-10% de fricción en lugar del 30% del Aº carbono contra Aº carbono.



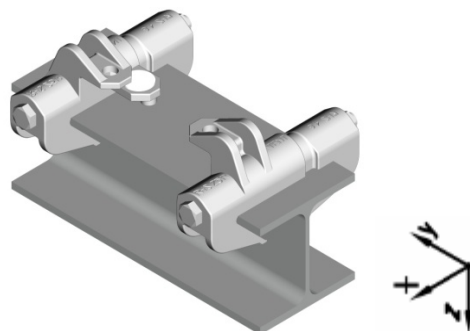
Aplicable a perfiles P	Dimensiones de perfil		Grupo de carga	Carga (kN)			Peso kg	Rosca
	Espesor	Anchura		Fx	Fy	Fz		
HEA 100-400	6-20	100-300	2	-	+/- 8,0	+60,0 -9,0	1,8	M12
HEB 100-300								
IPE 200-600								
T 100-140								
Para patines	Espesor placa base <=15mm – sin perfil U							
Descripción	2xH103L + 2xH103R + 2 pernos M12 + 2 tuercas M12 - galvanizado en caliente							

Sistema 22/H201 simple

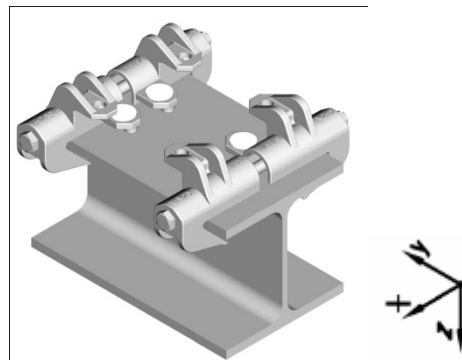
Aplicable a perfiles P	Dimensiones de perfil		Grupo de carga	Carga (kN)			Peso kg	Rosca
	Espesor	Anchura		Fx	Fy	Fz		
HEA 100-400	6-20	180-300	1	-	+/- 6,3	+30,0 -8,0	1,3	M12
HEB 100-300								
IPE 200-600								
T 80-140								
Para patines	Espesor placa base <=15mm – sin perfil U							
Descripción	1xH201L + 1xH201R + 2x H4H + 2 pernos M12 + 2 tuercas M12 –Galvanizado en caliente							

Sistema 22/H201 doble

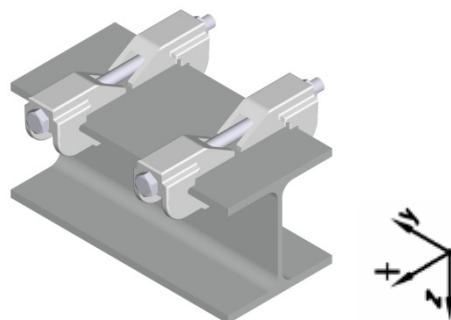
Aplicable a perfiles P	Dimensiones de perfil		Grupo de carga	Carga (kN)			Peso kg	Rosca
	Espesor	Anchura		Fx	Fy	Fz		
HEA 120-400	6-20	120-300	2	-	+/- 6,3	+60,0 -15,0	1,6	M12
HEB 120-300								
IPE 240-600								
T 120-140								
Para patines	Espesor placa base <=15mm – sin perfil U							
Descripción	2xH201L + 2xH201R + 2 pernos M12 + 4 tuercas M12 – Galvanizado en caliente							

Sistema 22/H203 simple (+PTFE)**Sistema 22/H203 doble (+ PTFE)**

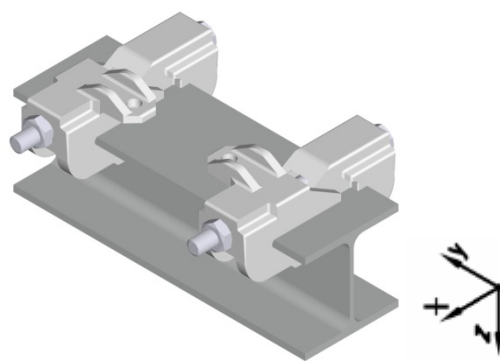
NOTA : La combinación del PTFE con la placa de A^º inoxidable en la base del patín proporciona un 5-10% de fricción en lugar del 30% del A^º carbono contra A^º carbono.



Aplicable a perfiles P	Dimensiones de perfil		Grupo de carga	Carga (kN)			Peso kg	Rosca
	Espesor	Anchura		Fx	Fy	Fz		
HEA 120-400	6-20	120-300	2	-	+/- 6,3	+14,8 -15,0	1,6	M12
HEB 120-300								
IPE 240-600								
T 120-140								
Para patines	Espesor placa base <=15mm – sin perfil U							
Descripción	2xH203L + 2xH203R + 2 pernos M12 + 4 tuercas M12 - Galvanizado en caliente							

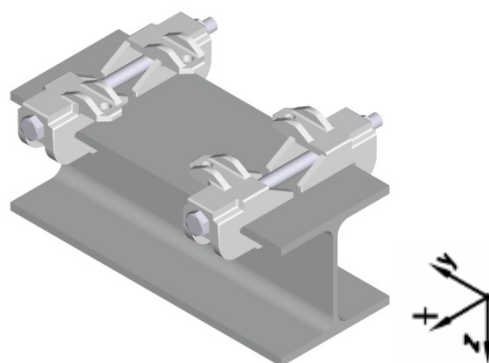
Sistema 22/H48

Aplicable a perfiles P	Dimensiones de perfil		Grupo de carga	Carga (kN)			Peso kg	Rosca
	Espesor	Anchura		Fx	Fy	Fz		
HEA 120-400	6-20	120-300	2	-	+/- 10	-	1,7	M16
HEB 120-300								
IPE 240-600								
T 120-140								
Para patines	todos							
Descripción	4xH48 + 2 pernos M16 + 4 tuercas M16 – Galvanizado en caliente							

Sistema 22/H48-H28

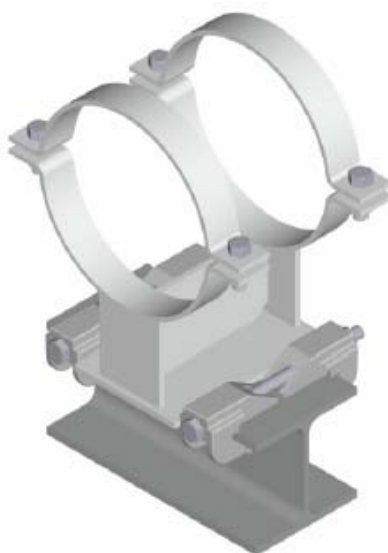
Aplicable a perfiles P	Dimensiones de perfil		Grupo de carga	Carga (kN)			Peso kg	Rosca
	Espesor	Anchura		Fx	Fy	Fz		
HEA 100-400	6-20	80-300	2	-	+/- 10,0	-10,0	1,8	M16
HEB 100-300								
IPE 160-600								
T 80-140								
Para patines	Espesor placa base <=15mm – sin perfil U							
Descripción	1xH28L + 1xH28R + 2xH48 + 2 pernos M16 + 4 tuercas M16 - Galvanizado en caliente							

Sistema/H28

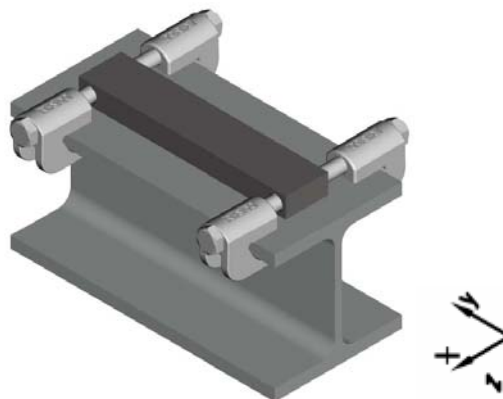


Aplicable a perfiles P	Dimensiones de perfil		Grupo de carga	Carga (kN)			Peso kg	Rosca
	Espesor	Anchura		Fx	Fy	Fz		
HEA 120-400	6-20	120-300	2	-	+/- 10	-20,0	2	M16
HEB 120-300								
IPE 240-600								
T 120-140								
Para patines	Espesor placa base <=15mm – sin perfil U							
Descripción	2xH28L + 2xH28R + 2 pernos M16 + 4 tuercas M16 – Galvanizado en caliente							

Ejemplo



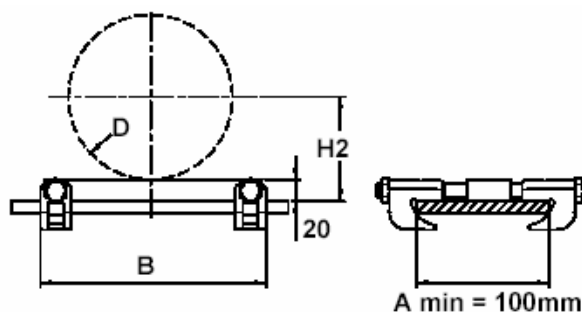
Sistema 22/H4 + PA6



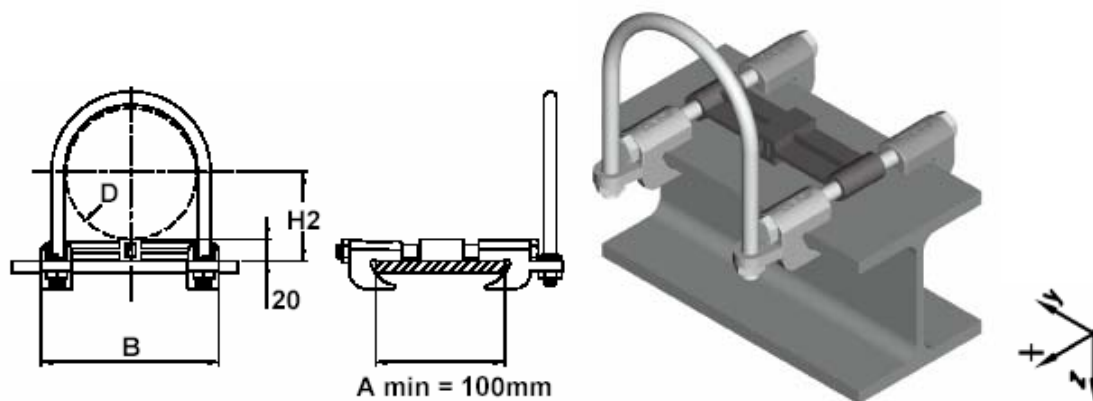
Dimensión		Diam. exterior	Altura H2	Anchura B	Pernos	Carga (KN)			Peso kg
mm	DN					Fx	Fy	Fz	
15	1/2"	21,3	31	133	M12	-	-	0,5	0,6
20	3/4"	26,9	33	133	M12	-	-	0,6	0,6
25	1"	33,7	37	133	M12	-	-	0,8	0,6
32	1 1/4"	42,4	41	133	M12	-	-	1,0	0,7
40	1 1/2"	48,3	44	158	M12	-	-	1,1	0,7
50	2"	60,3	50	158	M12	-	-	1,4	0,7
65	2 1/2"	76,1	58	164	M12	-	-	1,7	0,7
80	3"	88,9	64	214	M12	-	-	2,0	0,7
100	4"	114,3	77	218	M12	-	-	2,5	0,7
125	5"	139,7	90	240	M12	-	-	2,5	0,7
150	6"	168,3	104	272	M12	-	-	2,5	0,8
200	8"	219,1	130	329	M12	-	-	2,5	0,8

Descripción 4xH4 + 2 pernos M12 + 4 tuercas M12 – Galvanizado en caliente + 1 cojinete de deslizamiento en PA6 espesor. 20

Aplicable a perfiles : HEA100-HEA300 / HEB100-160 / IPE200-360



Sistema 22/H4 - H5 + PA6

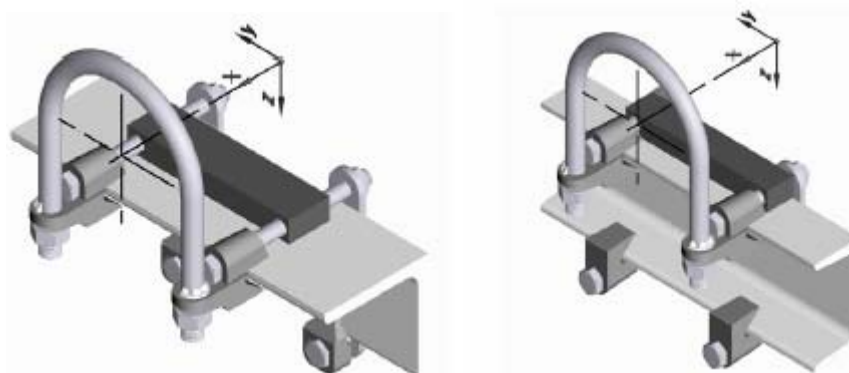


Dimensión		Diam. exterior	Altura H2	Anchura B	Abarcón	Carga (KN)			Peso kg
mm	DN					Fx	Fy	Fz	
20	3/4"	26,9	33	65	M12	-	-	0,6	0,6
25	1"	33,7	37	72	M12	-	-	0,8	0,6
32	1 1/4"	42,4	41	80	M12	-	-	1,0	0,7
40	1 1/2"	48,3	44	86	M12	-	-	1,1	0,7
50	2"	60,3	50	100	M12	-	-	1,4	0,7
65	2 1/2"	76,1	58	118	M12	-	-	1,7	0,7
80	3"	88,9	64	130	M12	-	-	2,0	0,7
100	4"	114,3	77	160	M12	-	-	2,5	0,7
125	5"	139,7	90	188	M12	-	-	2,5	0,7
150	6"	168,3	104	216	M12	-	-	2,5	0,8
200	8"	219,1	130	272	M12	-	-	2,5	0,8

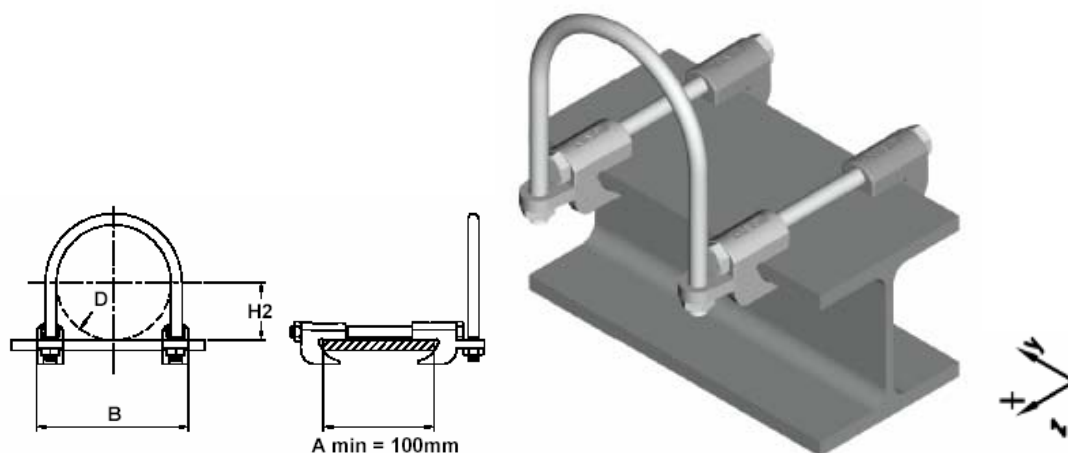
Descripción: 2xH4 + 2xH5 + 2 pernos M12 + 4 tuercas M12 - Galvanizado en caliente + 1 cojinete de deslizamiento en PA6 espesor. 20

Aplicable a perfiles : HEA100-HEA300 / HEB100-160 / IPE200-360

Otras configuraciones:

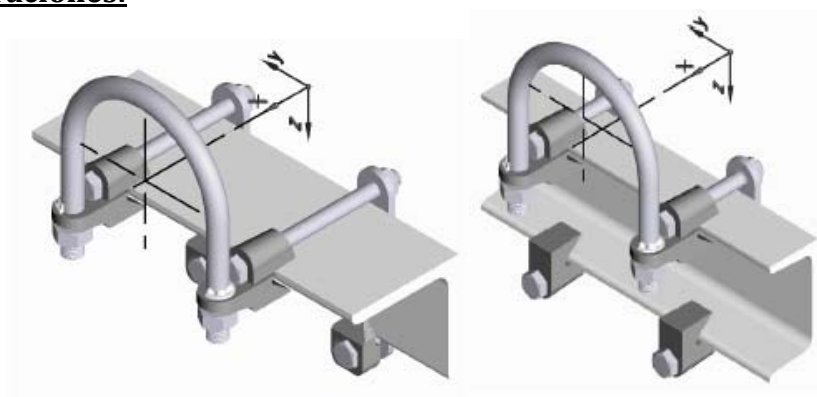


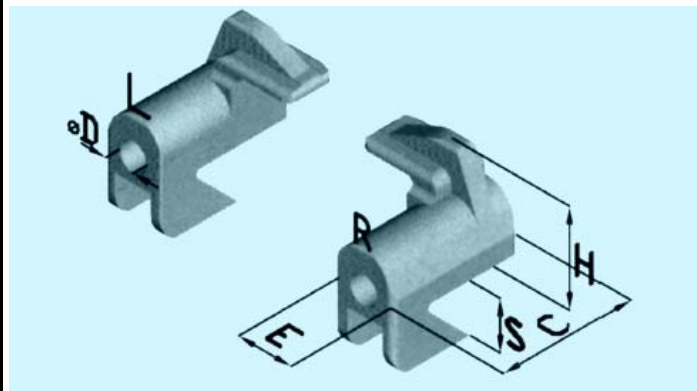
Sistema 22/H4 - H5



Dimensión		Diam. exterior	Altura H2	Anchura B	Abarcón	Carga (KN)			Peso kg	
mm	DN					Fx	Fy	Fz		
50	2"	60,3	30	100	M12	-	0,6	1,4	0,7	
65	2 1/2"	76,1	38	118	M12	-	0,5	1,7	0,7	
80	3"	88,9	44	130	M12	-	0,4	2,0	0,7	
100	4"	114,3	57	160	M12	-	0,3	2,5	0,7	
125	5"	139,7	70	188	M12	-	0,3	2,5	0,7	
150	6"	168,3	84	216	M12	-	0,2	2,5	0,8	
200	8"	219,1	110	272	M12	-	0,2	2,5	0,8	
Descripción		2xH4 + 2xH5 + 2 pernos M12 + 4 tuercas M12 – Galvanizado en caliente + 1 abarcón								
Aplicable a perfiles:		HEA100-HEA300 / HEB100-160 / IPE200-360								

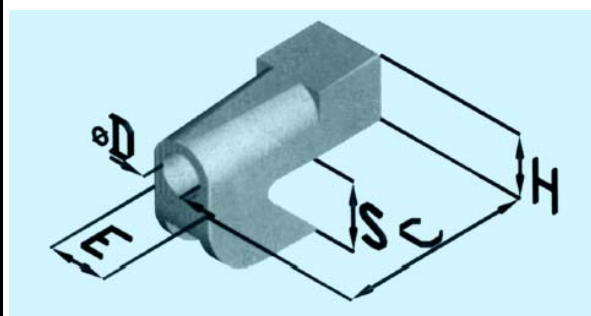
Otras configuraciones:



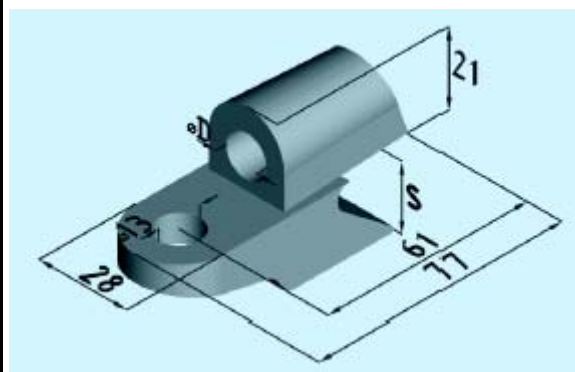
Mordazas**22/H1**

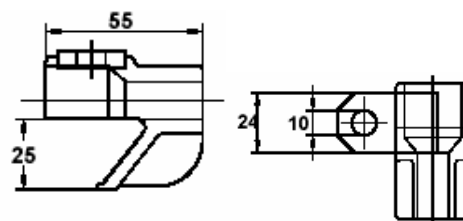
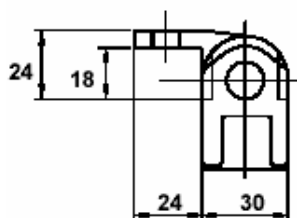
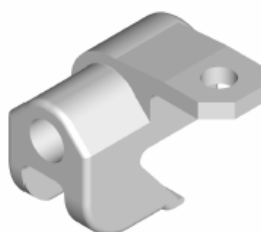
H=39mm
C=50mm
E=27
ØD=13mm
S=18

- 22/H1L = Mordaza izquierda
- 22/H1R = Mordaza derecha

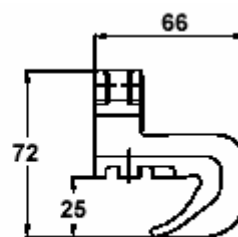
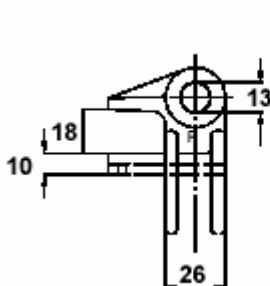
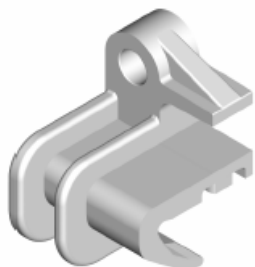
22/H4

H=20mm
C=50mm
E=27
ØD=13mm
S=18

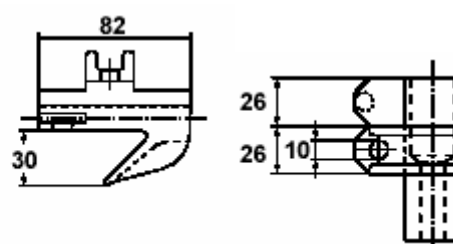
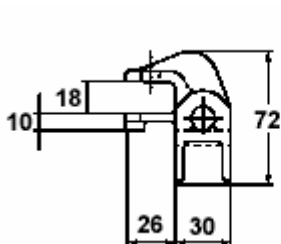
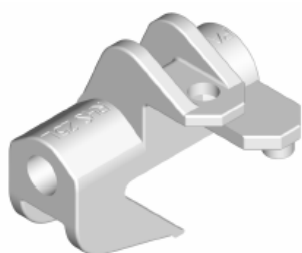
22/H5

Mordazas**22/H1H**

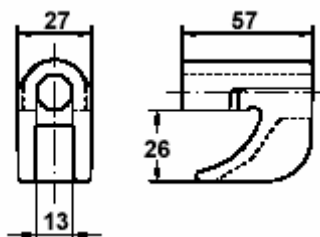
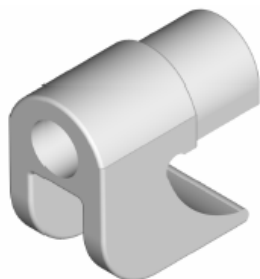
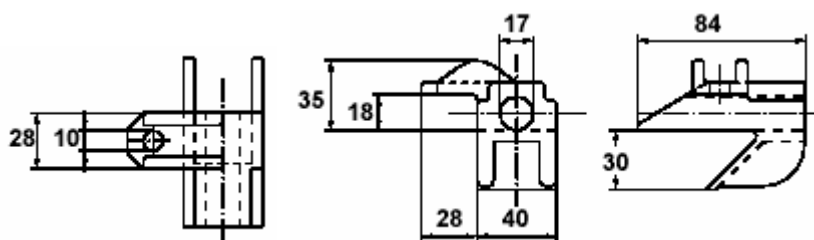
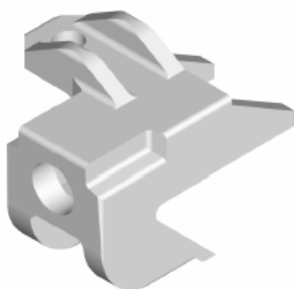
- 22/H1LH = Mordaza izquierda
- 22/H1RH = Mordaza derecha

22/H101 - 22/H103 (incl PTFE)

- 22/H101L = Mordaza izquierda
- 22/H101R = Mordaza derecha

22/H201 - 22/H203 (incl PTFE)

- 22/H201L = Mordaza izquierda
- 22/H201R = Mordaza derecha

Mordazas**22/H4H****22/H28**

- 22/H28L = Mordaza izquierda
- 22/H28R = Mordaza derecha

22/H48